



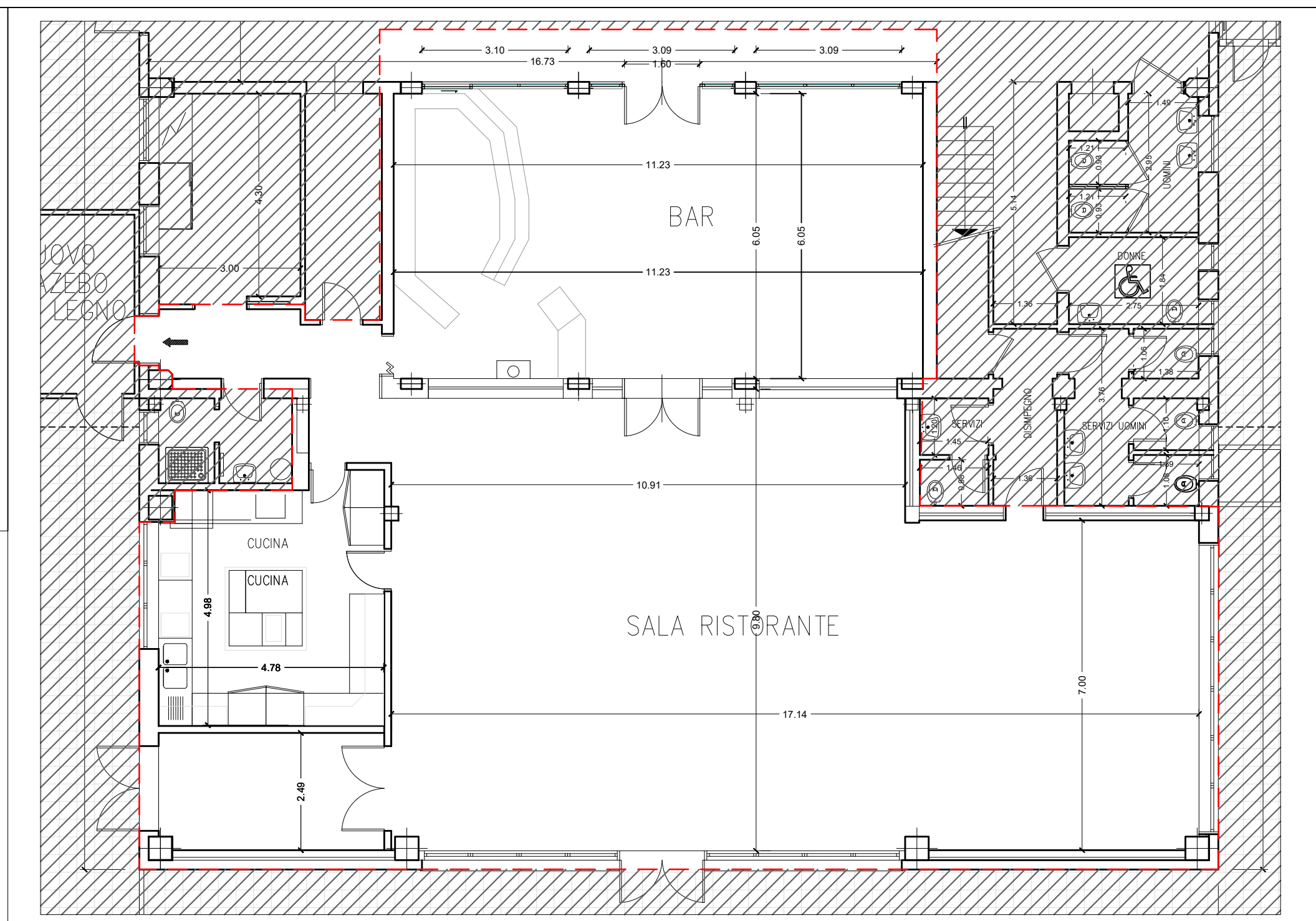
CONVENZIONE PER LA GESTIONE E VALORIZZAZIONE
DEL BOCCIODROMO COMUNALE SITO IN
PIAZZALE ATLETI AZZURRI D'ITALIA, 26100 CREMONA, CR

COMMITTENTE: COMUNE DI CREMONA
FEDERAZIONE ITALIANA BOCCHE
"UNIFIB - CONSORZIO BOCCHE" soc. coop.

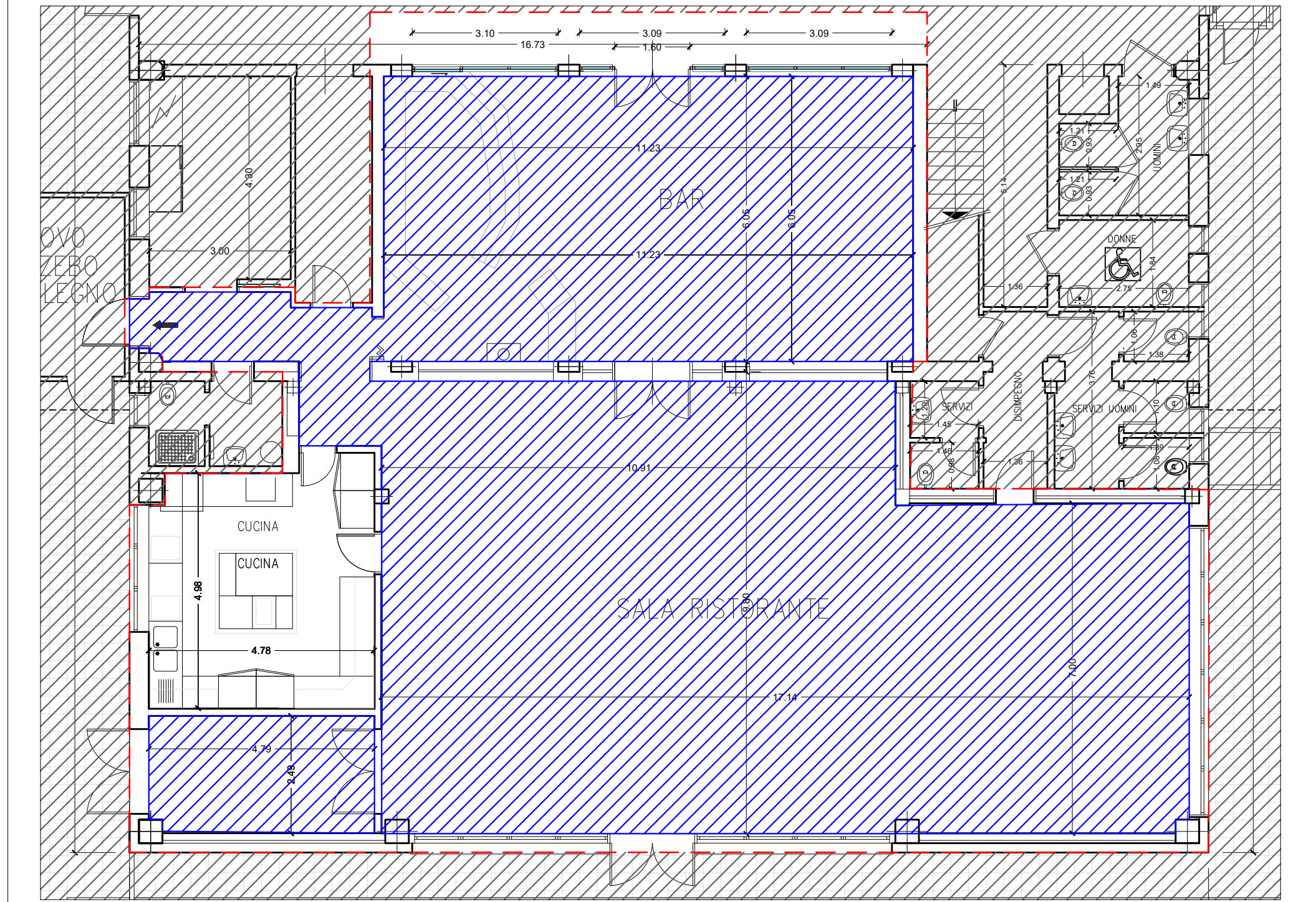
LOCALITA':
PIAZZALE ATLETI AZZURRI D'ITALIA

PROGETTISTA:
Architetto Marco Sterbini
Via Alberto Giolitti, 21 - Roma (Rm)
Iscritto all'Albo di Roma con il n° 25124
tel. 327148801 e-mail marco.sterbini@gmail.com

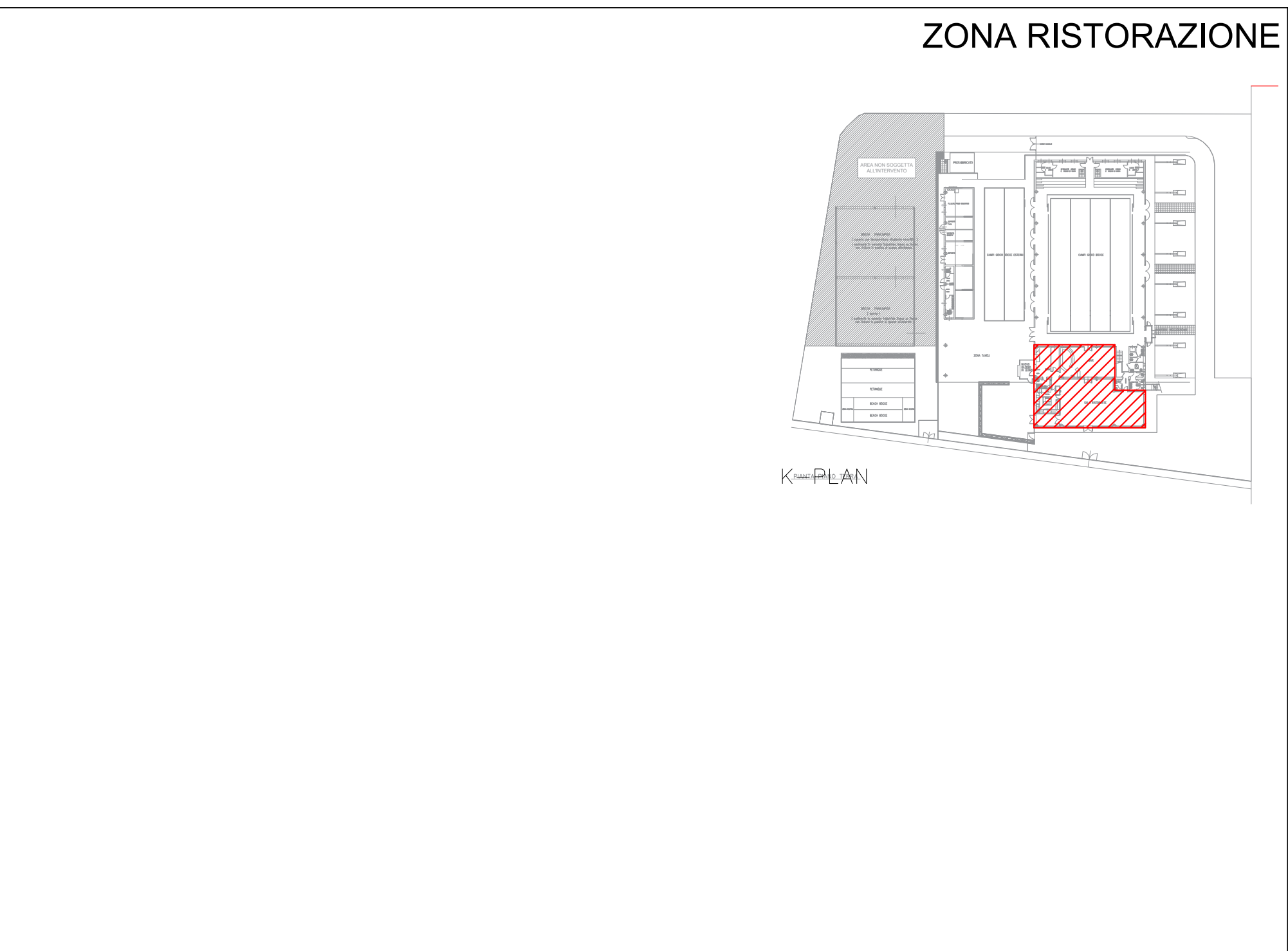
OGGETTO: PROGETTO DEFINITIVO PARTICOLARI	TAV. n° 2.05 AR-05
Maggio 2021 file: Desktop\CTR\CREMONA\	scala varie
redazione Marco Sterbini	Data: 20-11-2021
REV.02	



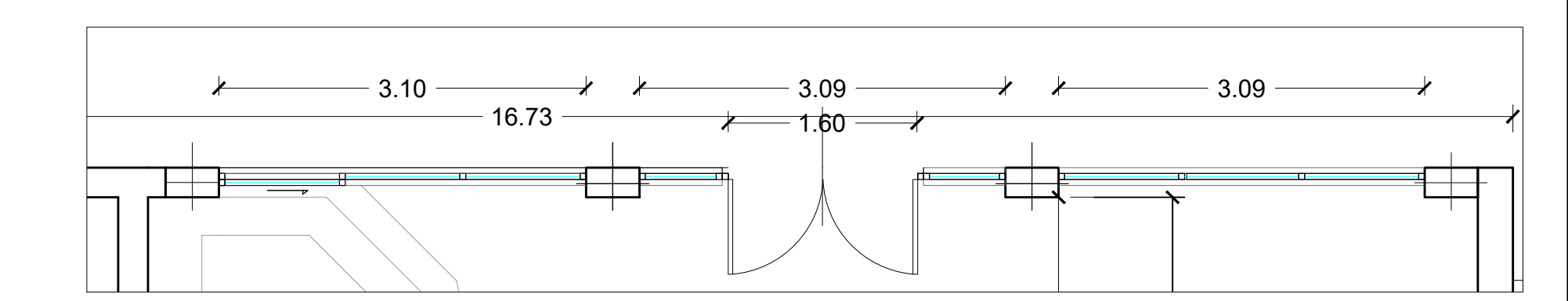
PIANTA SCALA 1:100



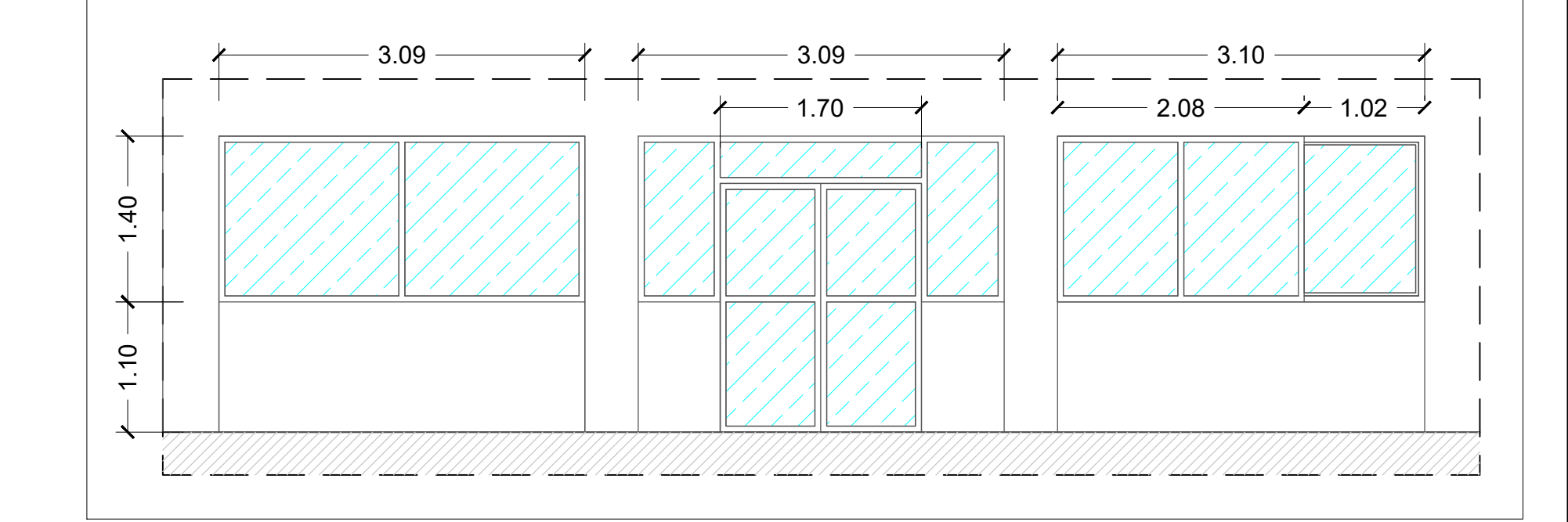
PIANTA CONTROSOFFITTI SCALA 1:100



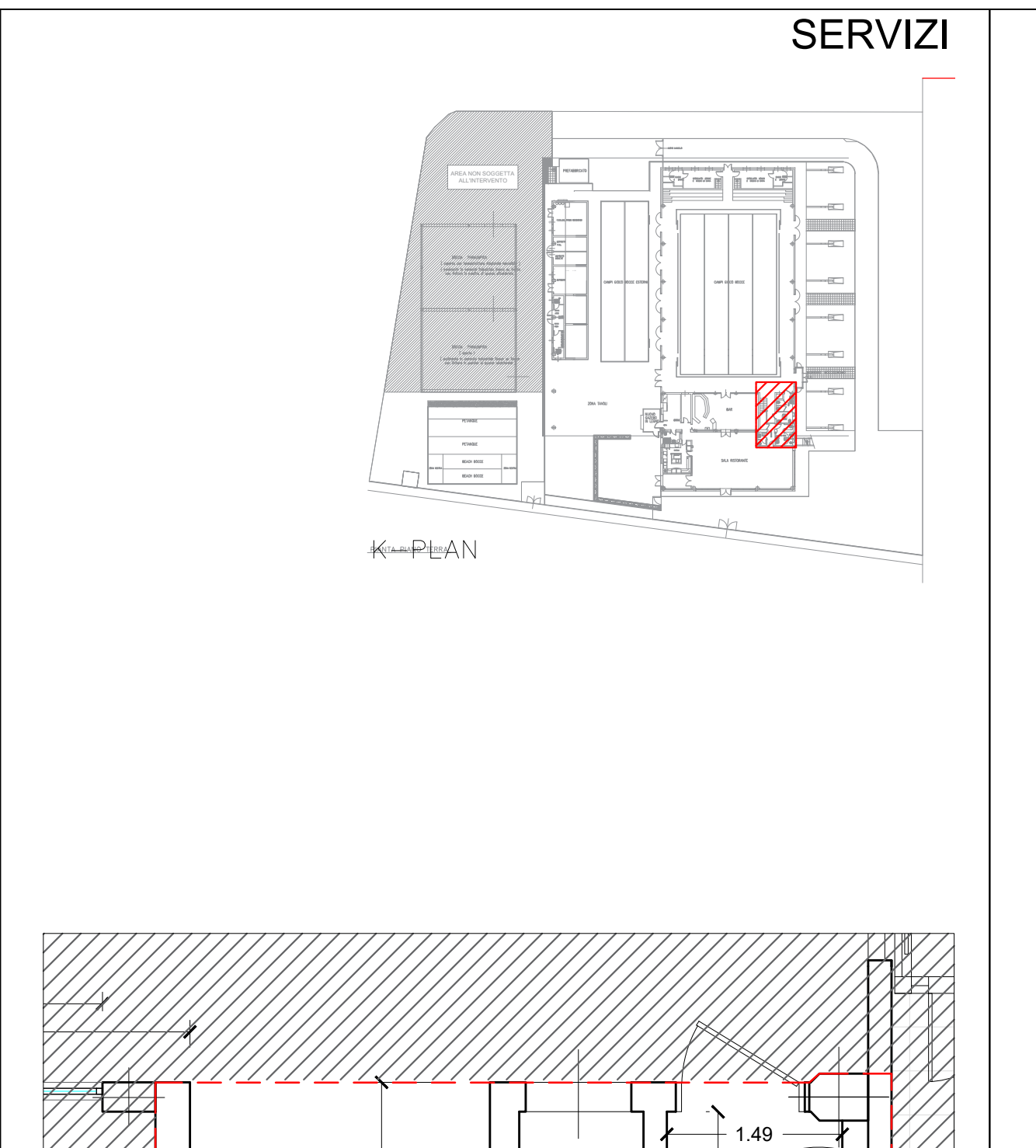
K=PLAN



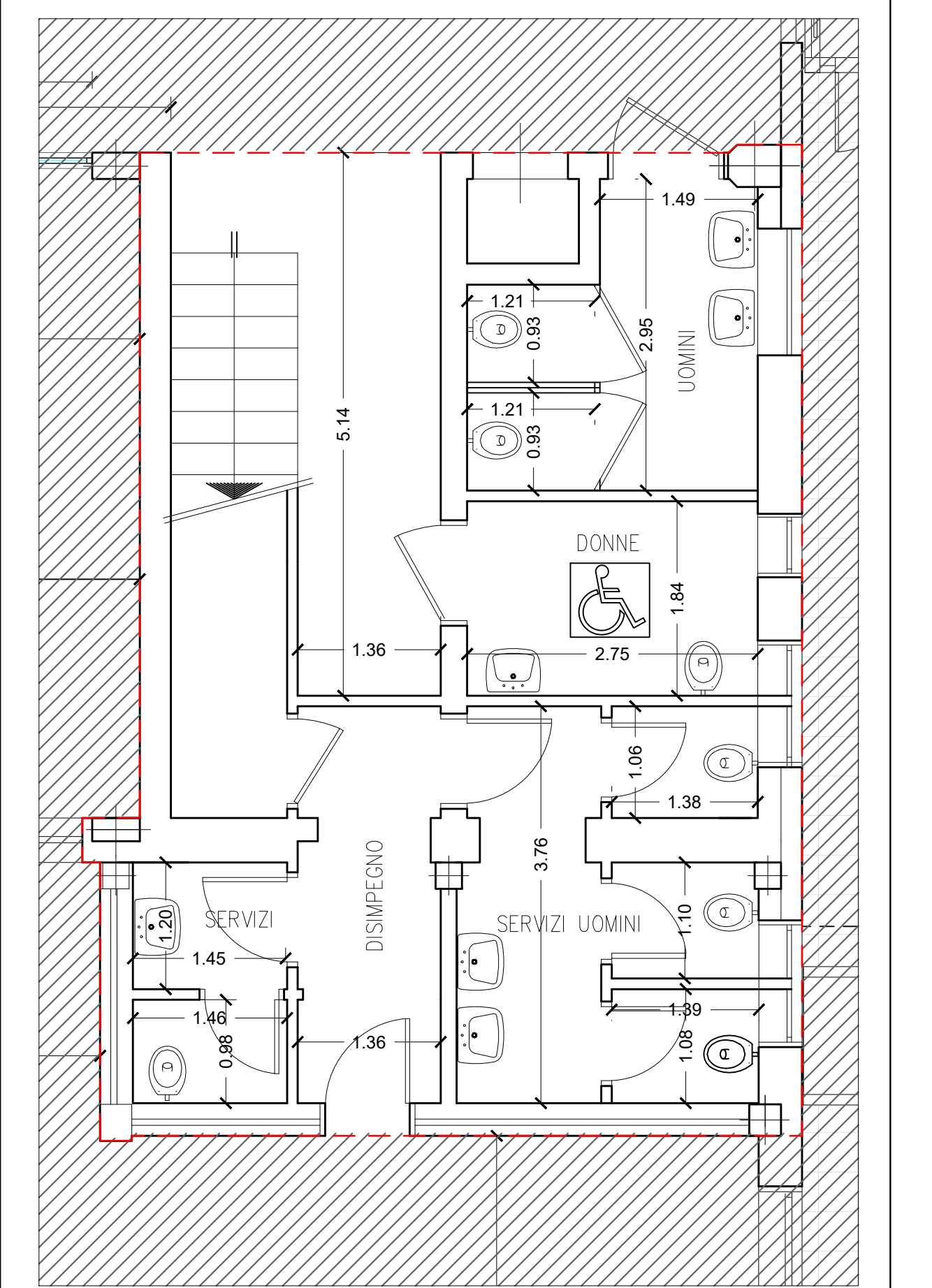
PIANTA VETRATA SCALA 1:50



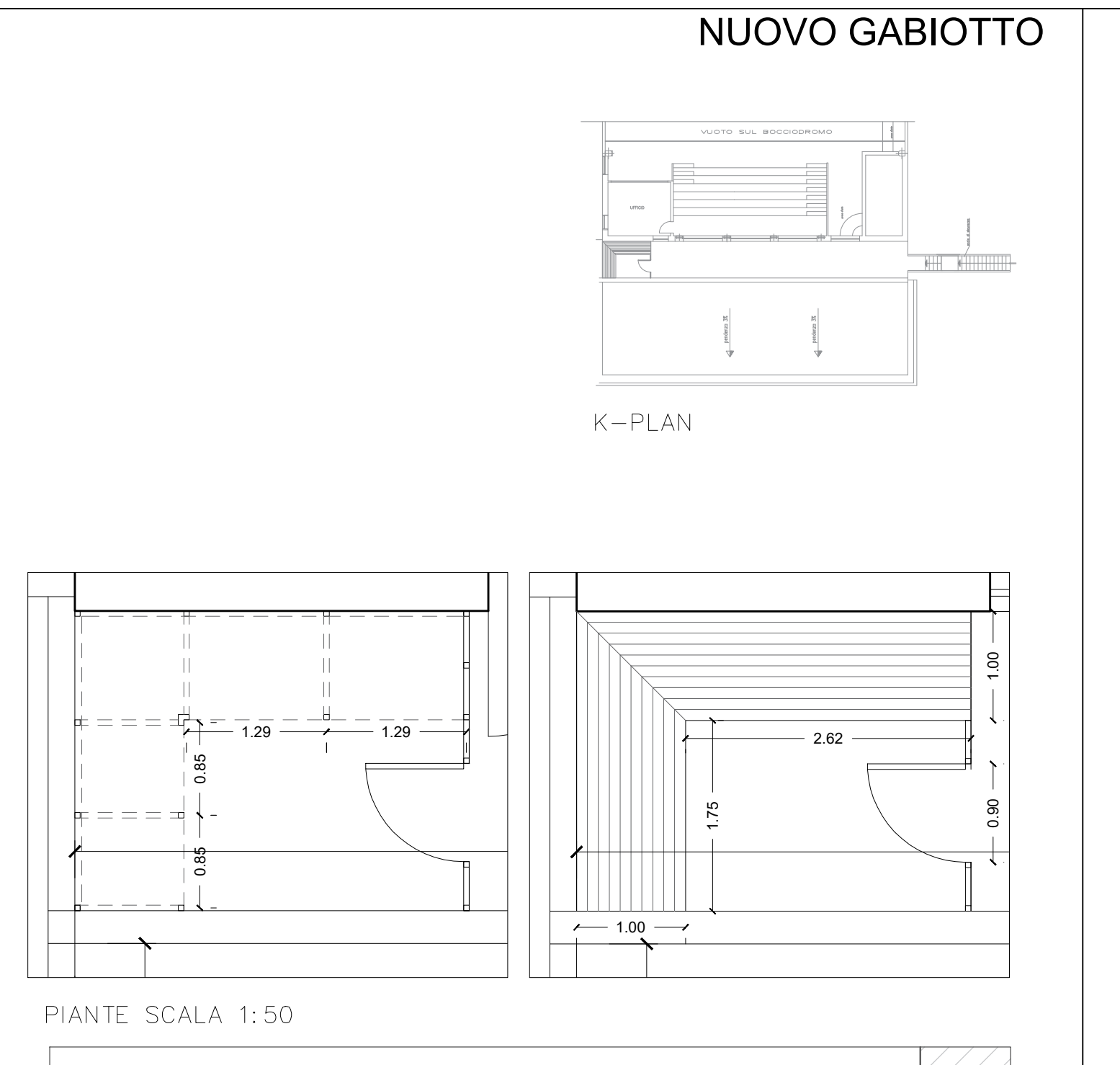
PROSPETTO VETRATA SCALA 1:50



K=PLAN

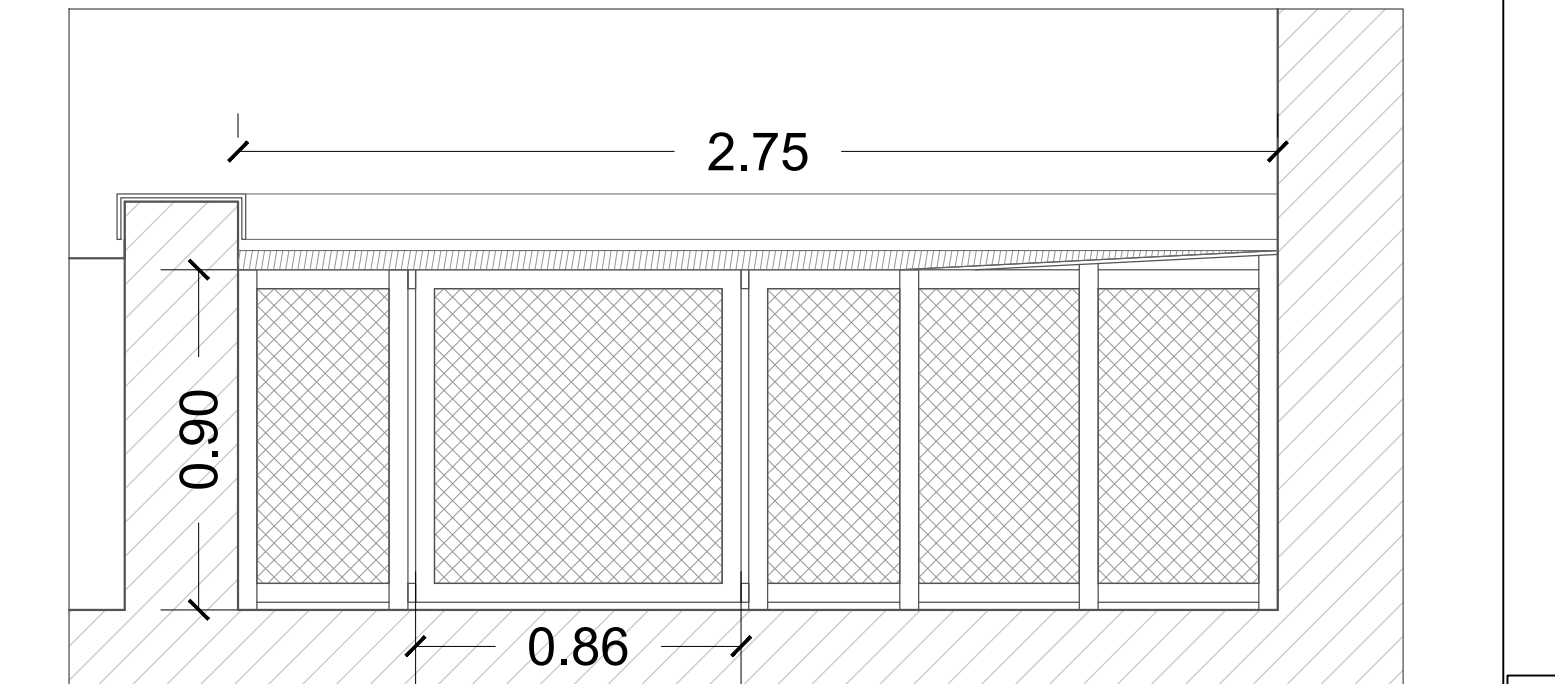


PIANTA SCALA 1:50

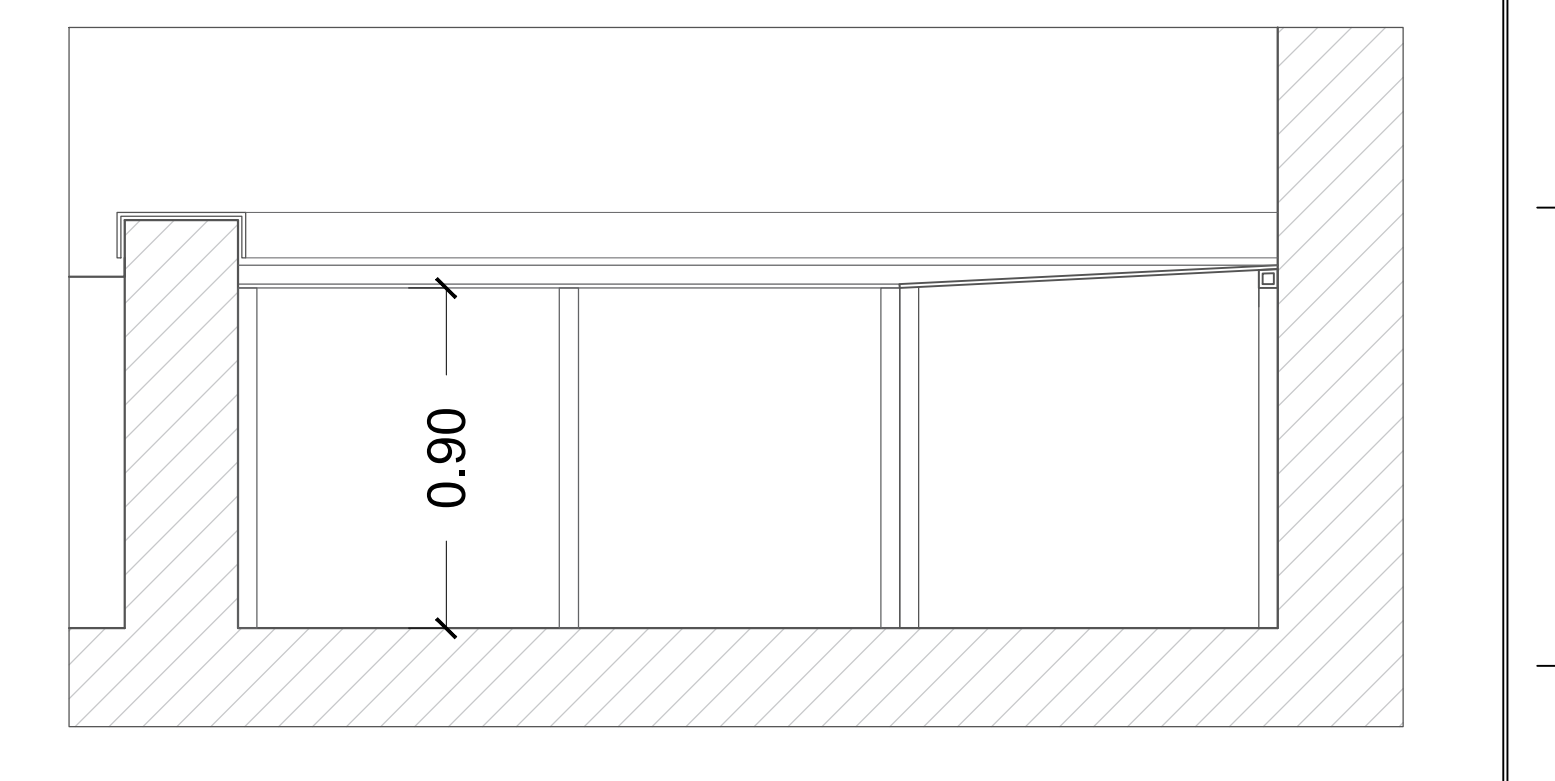


K=PLAN

PIANTE SCALA 1:50



PROSPETTO SCALA 1:20



SEZIONE SCALA 1:20

ELIMINAZIONE BARRIERE ARCHITETTONICHE
SCHEMA ACCESSO AI CAMPI PER ATLETI DIVERSAMENTE ABILI

K=PLAN

INSEGNA