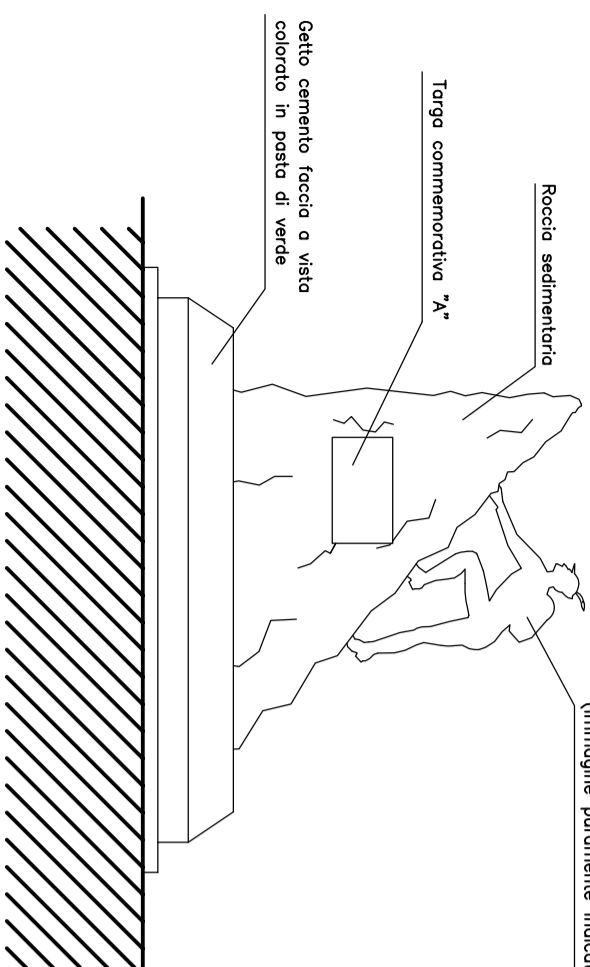
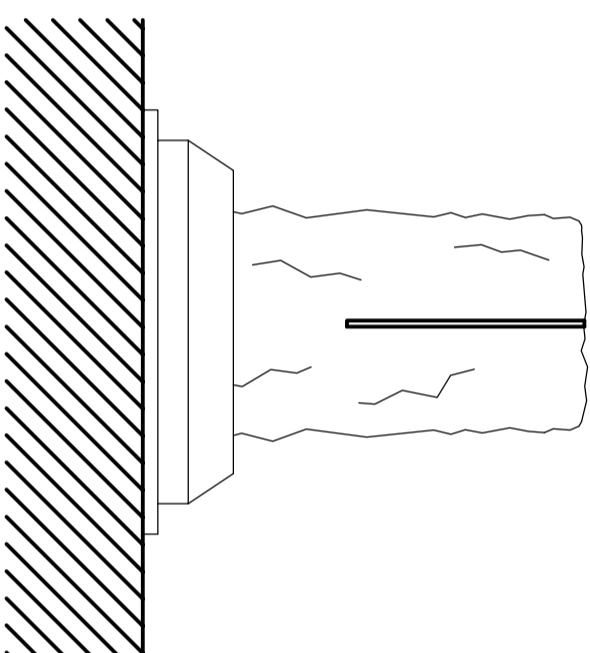


FRONTE OVEST

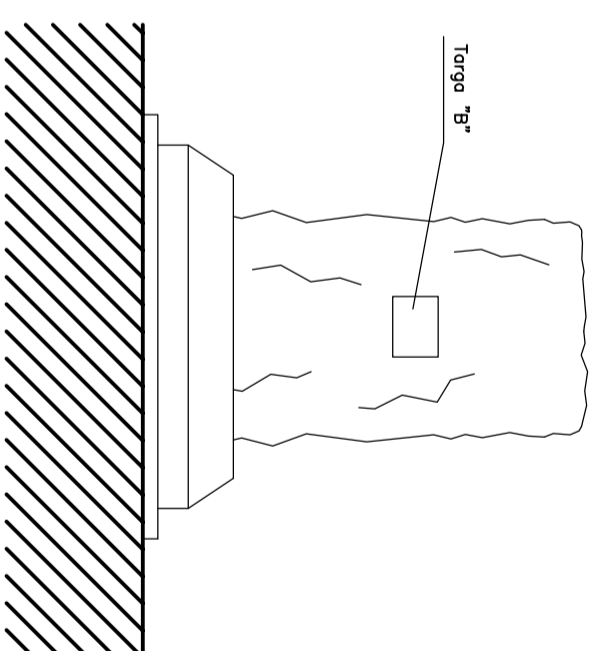
Sogono Alpino in scollato o Alpino con mulo
in lamiera preverniciata tagliata al laser
(immagini puramente indicativa)



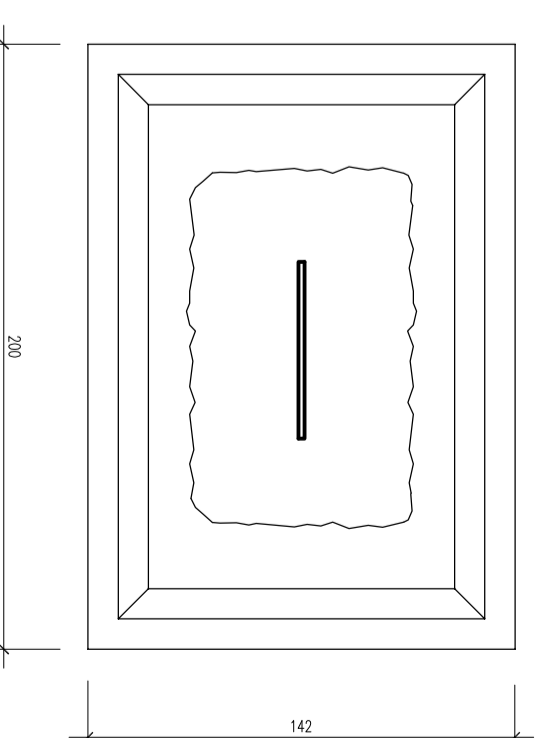
FIANCO SUD



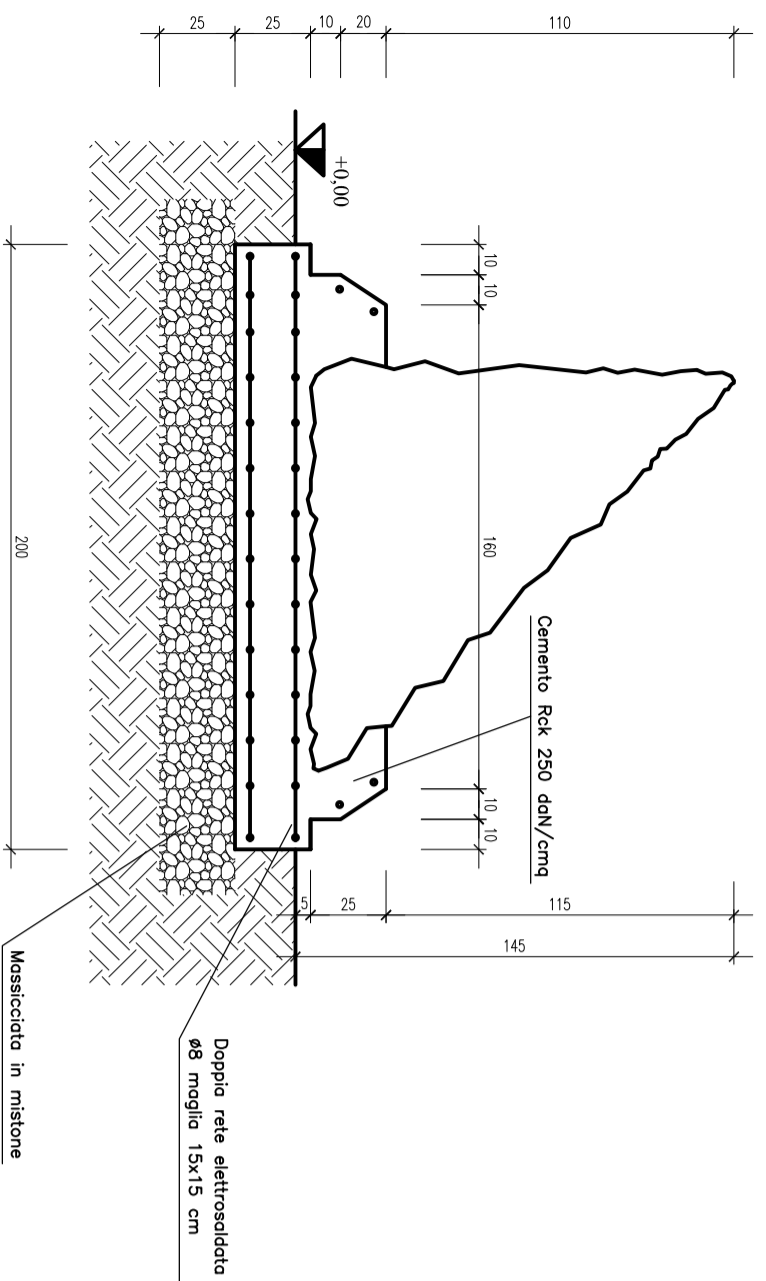
FIANCO NORD



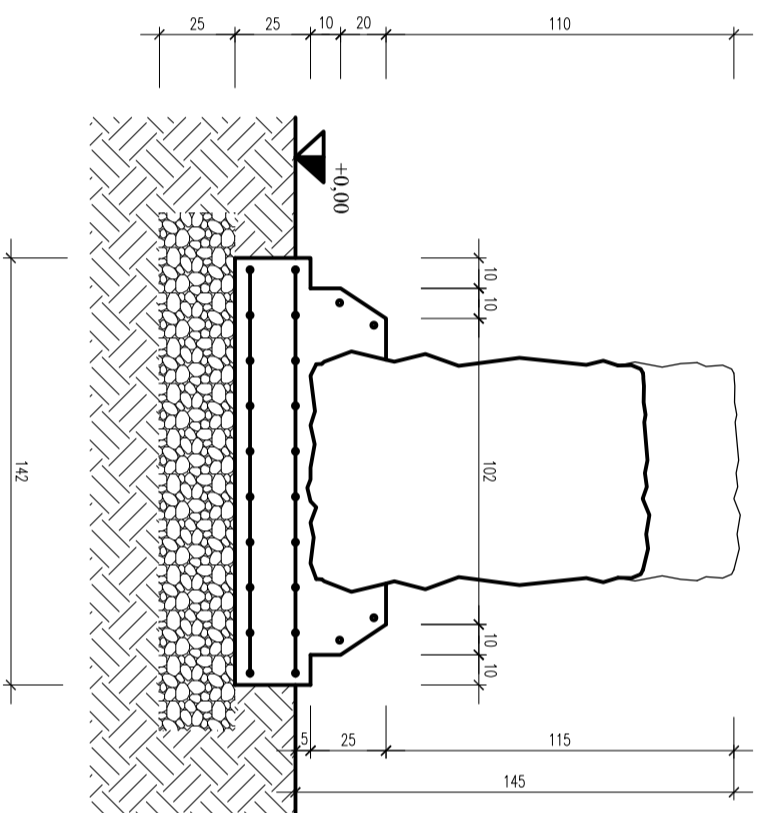
PIANTA



SEZIONE LONGITUDINALE



SEZIONE TRASVERSALE

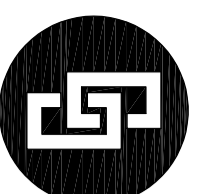
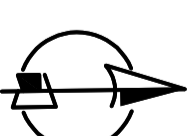


FOTOINSEERIMENTO: (il monumento verrà posato col fronte principale verso Via della Castella)



ESTRATTO DI MAPPA:

Parco degli Alpini - loc. Boschetto - Cremona
Fig. 7 Mapp. S17
Scala 1:1000



**STUDIO TECNICO
Ceretti Geom. Claudia**

Via Bellini n° 32
26011 Casalbuttano ed Uniti (CR)
Tel. 0374/362771 Cell. 338/6168459
e-mail: claudiaoceretti@yahoo.it
C.F.: CRT CLD 76M67 DI500
P.IVA: 01167470192

DATA: **27/04/2025**

SCALA: **1 : 25**

TAV. **1**

A termini di legge ci riserviamo la proprietà del presente disegno che non può essere divulgato senza autorizzazione

MONUMENTO AGLI ALPINI

Parco degli Alpini in Via della Castella- loc. Boschetto - Cremona

COMMITTENTE:

Associazione Nazionale Alpini - Gruppo Alpini di Cremona
Via R. Colombo n° 2 - Cremona

OGGETTO:

**FRONTI E PIANTA
SEZIONI
INOADRAMENTO
FOTOINSEERIMENTO**

TIMBRIO:

Elaborato grafico
firmato digitalmente

Iscrizione Albo Geometri
Prov. CR: n° 1610